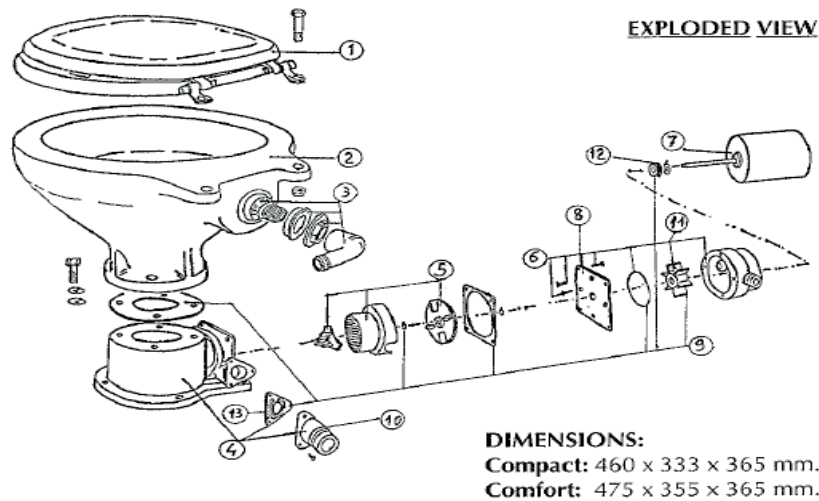




Инструкция по эксплуатации электрического туалета 12В / 24В

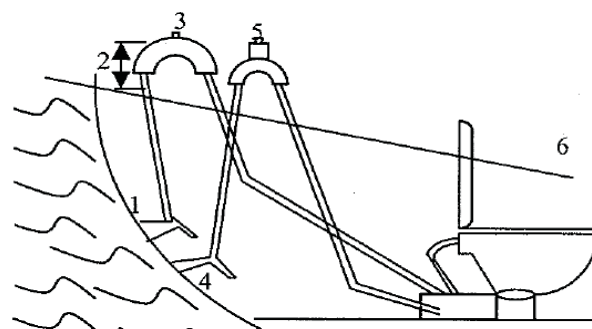
COMPACT / COMFORT MODEL



Электрический туалет может быть установлен как выше, так и ниже ВЛ. Максимальная высота забора воды – 1,2 м, максимальная высота подъема жидкости – 1,2м.

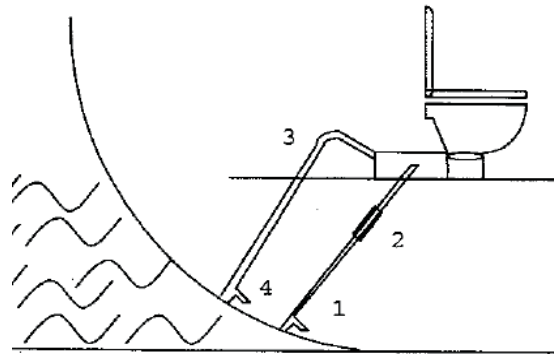
Туалет ниже ВЛ

1. Выходной заборный клапан диам 25/38мм
2. Расстояние не менее 20см
3. Антисифон диам 25 или 38мм
4. Входной заборный клапан диам 19мм
5. Антисифон диам 19мм оснащенный соленоидным клапаном
6. Наклонная ВЛ



Туалет выше ВЛ

1. Входной заборный клапан диам 19мм
2. Входной невозвратный клапан
3. Расстояние от насоса на 20см выше, для удержания воды в чашке
4. Выходной заборный клапан диам 38мм



Важно: правильно выберите полярность проводов, красный – «плюс», черный – «минус», смена полярности может привести к повреждению электрического мотора и последующее снятие туалета с гарантии. Для правильного функционирования туалета необходимо обеспечить полное напряжение электродвигателя.

Электрическая спецификация

Напряжение, В	Потребление, А	Предохранитель	Сечение провода 6-10мм	Сечение провода 3-6мм	Сечение провода 0-3мм
12	16	25	16	12	10
24	8	20	14	10	8

Эксплуатация: перед использованием убедитесь что входной/выходной забортные клапана открыты. После использования туалета удерживайте кнопку «Слив», до полной откачки воды из чашки (пока насос не выкачает всю воду из основания).

Насос измельчитель перерабатывает органические отходы и мягкую туалетную бумагу, однако не уничтожает твердых, санитарных и любых других неорганических отходов.

Если насос не выкачивает содержимое, а чашка продолжает заполняться, перекройте приемный клапан и затем полностью откачайте чашку туалета. Через некоторое время откройте входной клапан и включите кнопку «Слив», чтобы очистить туалет и трубопровод.

После каждого использования туалета закрывайте заборные входной и выходной клапана.

Для подготовки туалета к зимней стоянке, закройте приемный клапан и некоторое время удерживайте кнопку «Слив» до полной откачки воды.

Внимание: Запрещено использование моющих средств для очистки туалета, т.к. это приводит к повреждению резиновых уплотнений и импеллера насоса с последующей поломкой электродвигателя и снятия туалета с гарантии.